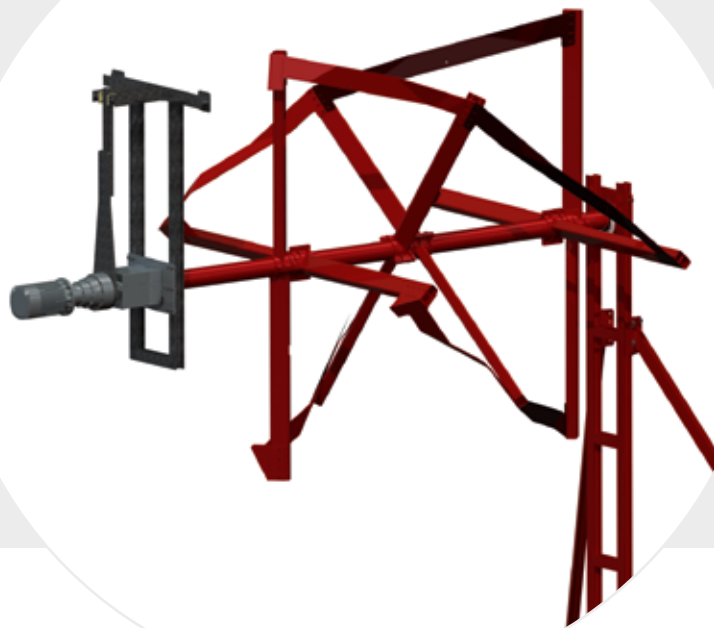


DER INNOVATIVE

Es gibt in der Biogasgewinnung bekanntlich unterschiedlichste Möglichkeiten, um Substrate in Bewegung zu halten. Die Energieausbeute und damit Wirtschaftlichkeit einer Anlage hängt nicht unwesentlich vom „wie“ ab. Der Spiralo ist ein neu entwickeltes Rührwerk, in das die Erfahrungen jahrzehntelanger Zusammenarbeit mit Fachhochschulen und Instituten eingeflossen sind. Die zahlreichen Innovationen sind zum Patent angemeldet, da unser Rührwerk einmalig in seiner Klasse ist. Dafür sprechen viele gute Gründe:



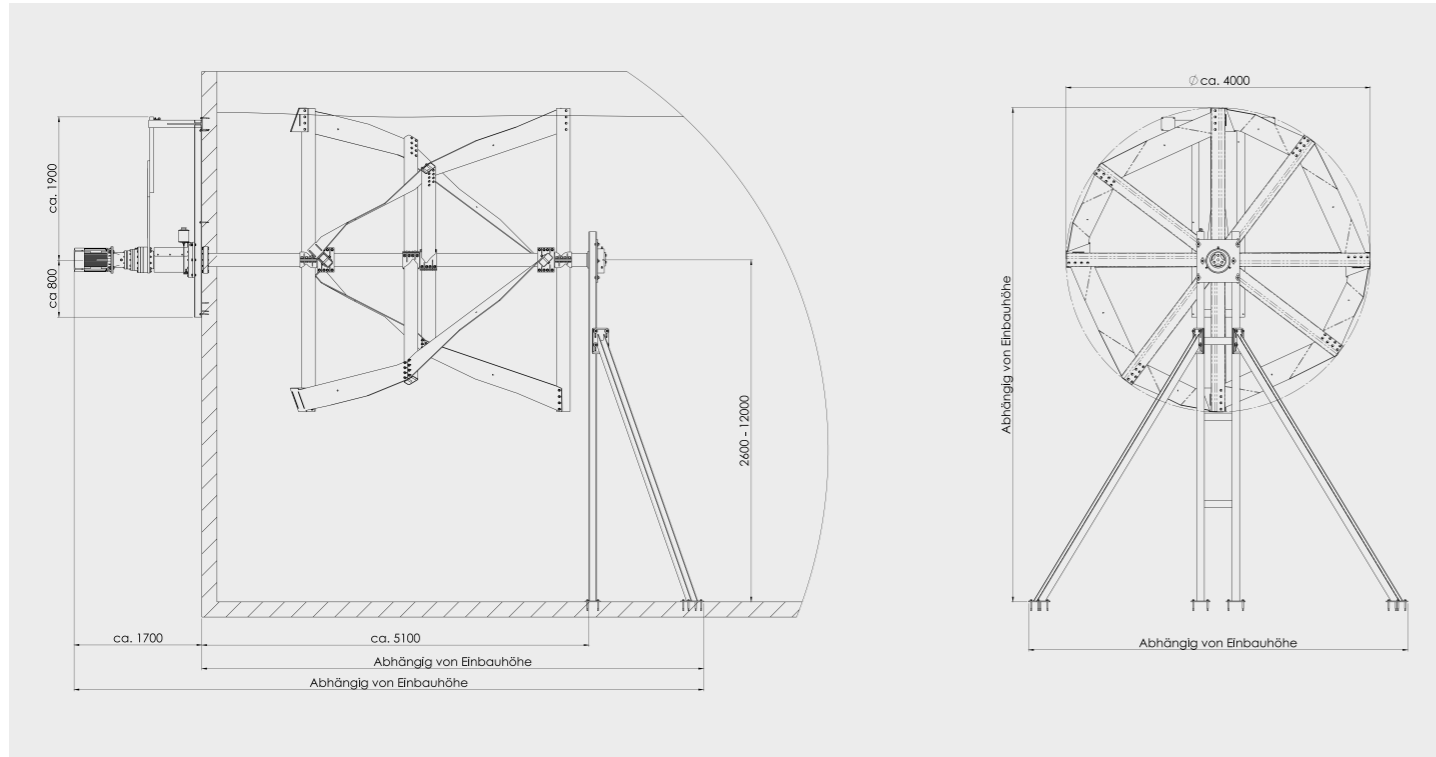
Vorteile

- Langsam laufendes Horizontalwellenrührwerk für konstanten und schwankenden Füllstand über den gesamten Rührdurchmesser
- Axiale Sogwirkung aus der Behältermitte und radiales Ausstoßen an der Behälterwand für höchst effiziente Durchmischung
- Hohe Effektivität auch bei hochviskosen Medien
- Erlaubt ein Aufrühren des gesamten Behälters in kürzester Zeit
- Schonende Behandlung der Bakterienpopulation für optimale Gasausbeute
- Lagerung im Behälter besteht aus speziellem hochverschleißfestem und wartungsfreiem Lagerkunststoff
- Alle relevanten Bauteile sind austauschbar, ohne den Behälter entleeren oder die Rührwelle tauschen zu müssen

- Wirkprinzip ist ideal zum Brechen von Schwimmschichten
- Rührwerksprinzip unterstützt das Aufrühren von Sinkschichten
- Erleichtert das Entgasen des Substrates
- Sehr wartungsarm

Anwendungsbereiche

- Brechen von Schwimmschichten
- Aufrühren von Sinkschichten
- Hochviskose & niedrigviskose Medien (TS-Gehalt bis 11 %)
- Geeignet für Fermenter, Nachgärer und Gärrestlager in Stahl oder Betonausführung



Motorleistung: 15 kW, 22 kW
Drehmoment: 14.500 Nm, 21.100 Nm
Max. Schubkraft am Paddel: 7,25 kN, 10,55 kN
Verdrängungsvolumen pro Stunde: 31.800 m³/h
Drehzahl: 10 1/min
Umfangsgeschwindigkeit: 132 m/min
Rührdurchmesser: 4.000 mm (Sonderdurchmesser möglich)
Paddelfläche gesamt: 3,7 m²
Getriebe: 3-stufiges Planetengetriebe
Wellenlänge im Behälter: ca. 5.000 mm
Gewicht: ca. 2300 kg (je nach Ausführung)

Behälterfüllstand: konstanter und schwankender Füllstand möglich (idealerweise 100 mm unterhalb der höchsten Paddelstellung)
Substrat: bis +55°C und pH-Wert zwischen 6 und 8
Einbauhöhe: von 2.600 mm bis 12.000 mm
Material: Baustahl, Baustahl+Spezialbeschichtung oder V4A möglich
Innenlager: hochverschleißfester und wartungsfreier Lagerkunststoff
Außenlager: Flanschlager zur Aufnahme der Axial- u. Radialkräfte
Abdichtung: Gleitringdichtung (modular erweiterbar)

Vergleich unserer Produkte

Merkmale / Beschreibung	Spiralo®	Schwanko	Hydromixer	Vertikales Rührwerk	Pfropfenstrom Rührwerk
Rühreffizienz	+++	++	++	++	+++
hochviskose Medien	++	+++	++	+++	+++
niedrigviskose Medien	+++	+++	++	++	+
schwankender Füllstand	+++	+++	+	+++	++
Verdrängungsvolumen	+++	++	++	+	○
Drehmoment	++ (+)* ²	++ (+)* ²	++ (+)* ²	++ (+)* ³	+++
Ideal für TS Gehalt * ¹	bis 11%	bis 15%	bis 13%	bis 15%	bis 25%
Verfügbarkeit	Lagerware	Lagerware	Lagerware	Kurzfristig auf Bestellung	Kurzfristig auf Bestellung
Geeignet für:	▼	▼	▼	▼	▼
Fermenter	+++	+++	+++	+++	+++
Nachgärer	+++	+++	++	+	○
Gärrestlager	+++	+++	○	○	○

*¹ Je nach Substratzusammensetzung und Schnittlänge
 *² Auf Anfrage 22 KW Motor
 *³ 1 – 45 KW



Verschiedenste Anpassungen am Rührwerk können realisiert werden und kundenspezifische Sonderlösungen stellen für uns kein Problem dar! **Sprechen Sie uns an!**



EFFIZIENZ-EXZELLENZ

Weniger verbrauchen, mehr sparen – das ist unser Antrieb.



ZUKUNFT EINGEBAUT

Die konsequente Fertigung in Komponentenbauweise erlaubt eine ideale Erweiterbarkeit unserer Rührwerke.



5 GUTE GRÜNDE

Steivering steht seit mehr als 20 Jahren für Rührwerke made in Germany zum unschlagbaren Preis-Leistungsverhältnis.



UNSER PROGRAMM IM ÜBERBLICK

In der Tabelle auf der Innenseite werden einige technische Eckdaten anschaulich gegenüber gestellt. Unsere Techniker überlegen im persönlichen Gespräch gern mit Ihnen gemeinsam, welches Modell für Ihre Anlage optimal geeignet ist. Dank modularer Bauweise lassen sich Serienmodelle individuell konfigurieren.



Spiralo®
Der Innovative



Schwanko
Der variable Alleskönner



Hydromixer
Der Serienmeister



Vertikale RW
Die starke Kompaktklasse



Pfropfenstrom-RW
Für extreme Feststoffanteile

**STEVERDING
RÜHRWERKSTECHNIK**



STEVERDING RÜHRWERKSTECHNIK GmbH

Gerhart-Hauptmann-Straße 41
D-48703 Stadtlohn

Tel. +49 (0) 2563 / 208 88-20

Fax +49 (0) 2563 / 208 88-920

info@ruehrwerkstechnik-steverding.de

www.ruehrwerkstechnik-steverding.de