

Vertikale Rührwerke

DIE STARKE KOMPAKTKLASSE

Vertikal rührende Biogasfermenter sind ein Nischensegment, doch die Verbreitung nimmt stark zu. Steverding Rührwerkstechnik bietet effiziente Rührtechnik für die unterschiedlichsten Substrate – ob Fermenter mit einem Zentralrührer oder mehreren exzentrischen Rührwerken oder auch Vorlagetanks für Abfallprodukte der Lebensmittelindustrie. Hier können die robusten Rührwerke von Steverding Rührwerkstechnik die richtige Wahl sein.

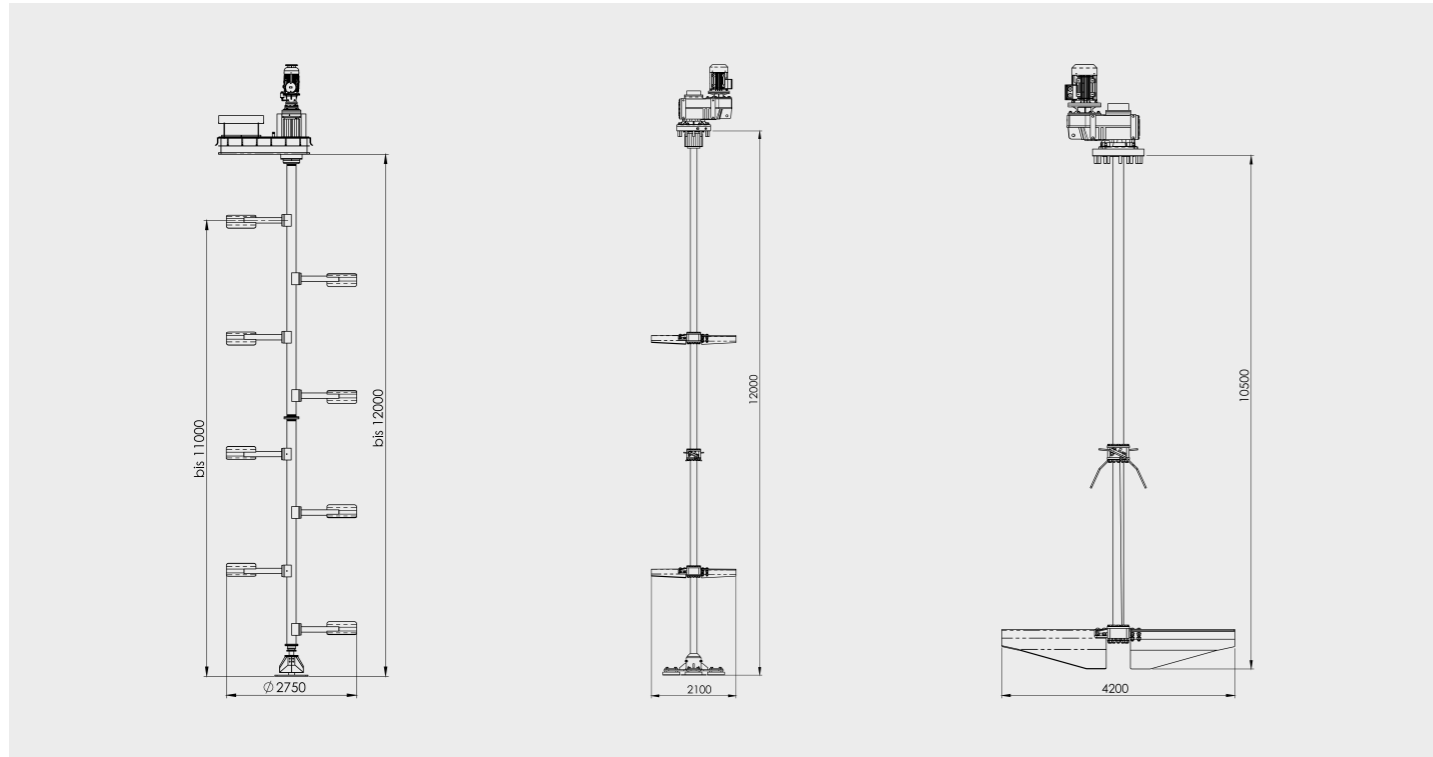


Vorteile

- Zentrischer und exzentrischer Einbau im Behälter für ideale Strömungen im Medium
- Durchmischung für hochviskose Inputstoffe, sowohl in horizontaler als auch vertikaler Richtung durch wechselseitige Anordnung der Paddel (Sink-/Schwimmschichten werden vermieden)
- Besondere Anordnung und Bauweise ermöglichen eine optimale Gasausbeute mit Motoren von geringer Leistung
- Spezialdichtung verhindert den Gasaustritt aus der Decke
- Rührwerk kann zu Wartungszwecken im laufenden Betrieb aus dem Behälter entnommen werden

Anwendungsbereiche

- Brechen von Schwimmschichten
- Aufrühren von Sinkschichten
- Hochviskose Medien (TS-Gehalt bis 15 %)
- Geeignet für Fermenter mit Betondecke, Stahlbehälter und Behälter aus GFK



Motorleistung: 1 – 45 kW
Drehmoment: 80 – 45000 Nm
Max. Schubkraft am Paddel: 0,2 – 46 kN
Verdrängungsvolumen pro Stunde: 2000 – 6350 m³/h
Drehzahl: 10 – 400 1/min
Umfangsgeschwindigkeit: 69 – 1005 m/min
Rührdurchmesser: 800 – 4200 mm
Paddelfläche gesamt: 0,8 – 2 m²
Getriebe: 3-stufiges Planetengetriebe/ Stirnradgetriebe
Wellenlänge im Behälter: 1500 – 12000 mm
Gewicht: 500 – 4500 kg

Behälterfüllstand: konstanter und schwankender Füllstand
Substrat: bis +55°C und pH-Wert zwischen 6 und 8
Einbauhöhe: 1500 – 12.000 mm
Material: Baustahl+Spezialbeschichtung und V4A
Innenlager: gekapselte Lagereinheit mit wartungsfreier Ölschmierung/ Gleitlager aus Kunststoff
Außenlager: Pendelrollenlager/ Lagerung im Getriebe
Abdichtung: Dichttasse, gefüllt mit einem Sperrmedium (z.B. Öl)

Vergleich unserer Produkte

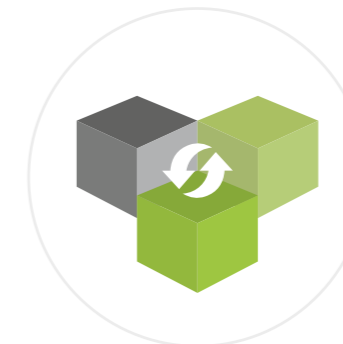
Merkmale / Beschreibung	Spiralo®	Schwanko	Hydromixer	Vertikales Rührwerk	Pfropfenstrom Rührwerk
Rühreffizienz	+++	++	++	++	+++
hochviskose Medien	++	+++	++	+++	+++
niedrigviskose Medien	+++	+++	++	++	+
schwankender Füllstand	+++	+++	+	+++	++
Verdrängungsvolumen	+++	++	++	+	○
Drehmoment	++ (+)* ²	++ (+)* ²	++ (+)* ²	++ (+)* ³	+++
Ideal für TS Gehalt * ¹	bis 11%	bis 15%	bis 13%	bis 15%	bis 25%
Verfügbarkeit	Lagerware	Lagerware	Lagerware	Kurzfristig auf Bestellung	Kurzfristig auf Bestellung
Geeignet für:	▼	▼	▼	▼	▼
Fermenter	+++	+++	+++	+++	+++
Nachgärer	+++	+++	++	+	○
Gärrestlager	+++	+++	○	○	○

*¹ Je nach Substratzusammensetzung und Schnittlänge
 *² Auf Anfrage 22 KW Motor
 *³ 1 – 45 KW



EFFIZIENZ-EXZELLENZ

Weniger verbrauchen, mehr sparen – das ist unser Antrieb.



ZUKUNFT EINGEBAUT

Die konsequente Fertigung in Komponentenbauweise erlaubt eine ideale Erweiterbarkeit unserer Rührwerke.



5 GUTE GRÜNDE

Steverding steht seit mehr als 20 Jahren für Rührwerke made in Germany zum unschlagbaren Preis-Leistungsverhältnis.

Verschiedenste Anpassungen am Rührwerk können realisiert werden und kundenspezifische Sonderlösungen stellen für uns kein Problem dar! **Sprechen Sie uns an!**



UNSER PROGRAMM IM ÜBERBLICK

In der Tabelle auf der Innenseite werden einige technische Eckdaten anschaulich gegenüber gestellt. Unsere Techniker überlegen im persönlichen Gespräch gern mit Ihnen gemeinsam, welches Modell für Ihre Anlage optimal geeignet ist. Dank modularer Bauweise lassen sich Serienmodelle individuell konfigurieren.



Spiralo®

Der Innovative



Schwanko

Der variable Alleskönner



Hydromixer

Der Serienmeister



Vertikale RW

Die starke Kompaktklasse



Pfropfenstrom-RW

Für extreme Feststoffanteile

**STEVERDING
RÜHRWERKSTECHNIK**



STEVERDING RÜHRWERKSTECHNIK GmbH

Gerhart-Hauptmann-Straße 41
D-48703 Stadtlohn

Tel. +49 (0) 2563 / 208 88-20

Fax +49 (0) 2563 / 208 88-920

info@ruehrwerkstechnik-steverding.de

www.ruehrwerkstechnik-steverding.de